

GINO
D'ACAMPO



14" PLINSKA
PIZZA PEČ

NAVODILA ZA UPORABO



DOBRODOŠLI !

Dobrodošli v moji izkušnji z "MY PIZZA OVEN - GINO D' ACAMPO".. Veseli me, da vam lahko predstavim moje fantastične zunanje peči za pico!

V Italiji je preživljanje časa na prostem s svojimi najbližjimi način življenja - nekaj, kar želim deliti tudi z vami.

Zdaj lahko dosežete pravi okus napolitanske pice kar doma, na svojem vrtu ali na pustolovščinah s svojo družino in prijatelji.

Moja 14" peč ustvari idealno pico za deljenje z drugimi - ali celo samo zase!

Za mojo linijo MY PIZZA OVEN - GINO D' ACAMPO je edinstven in ekskluziven retro slog.

Delite svoje neverjetne pice na družbenih omrežjih in poskrbite, da me označite @ginopizzaovens, @ginopizzapečislovenija.

Moja ideja popolnosti pice, je prava napolitanska - italijanska klobasa, friarielli, mocarela in čili. Sedaj je čas, da mi pokažete svojo najljubšo!



GINOPIZZAOVENS

GINO
D'ACAMPO



GINO
XXX

Pripravite svojo lastno napolitansko pico



RETRO 14" PEČ
ZA PICO



HITRA NAMESTITEV
IN ČAS OGREVANJA



PLIN ZA UDOBJE



HITRO PEČENA PICA



ENOSTAVNO ZA
PRENOS

ZNAČILNOSTI IN POUČENJA

12MM ŠAMOTNA OPEKA

Vrhunska šamotna opeka debeline 12mm se popolnoma prilega peči, zaradi česar je čiščenje veliko lažje.



GUMB ZA NADZOR TEMPERATURE

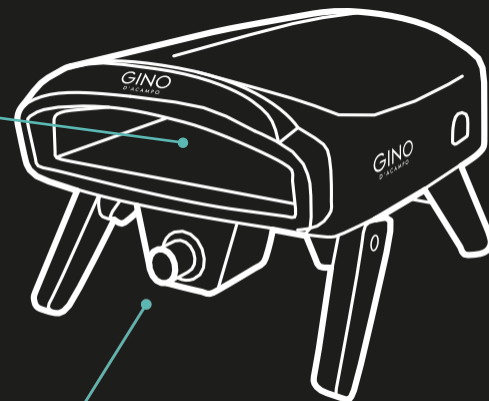
Spredaj nameščen temperaturni gumb za popoln nadzor toplote.



Preberite mojih 5 najboljših nasvetov, da začnete z idealnimi nastavitvami temperature!

MERILNIK TEMPERATURE

Spremljajte notranjo temperaturo peči z lahko berljivim merilnikom temperature.





PREMIUM IZOLACIJA IN ZAKLJUČNI SLOJ

Premium izolacija ohranja toploto v peči, kar ustvarja energetske učinkovito kuhinjsko okolje in zagotavlja, da se zunanja stran ne segreje tako kot nekatere druge peči.



LAHKO PRENOSNO IN SHRANLJIVO

Štiri zložljive noge zagotavljajo stabilnost in hkrati omogočajo enostavno shranjevanje in prenos.

Moja individualno izdelana nosilna torba za peč to še olajša in je na voljo za nakup na spletnem mestu ginopizzaovens.si



REFLEKTOR TOPLOTE IZ NERJAVEČEGA JEKLA

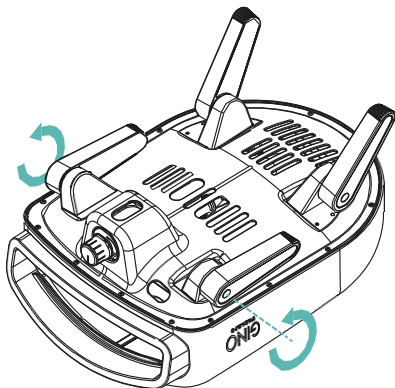
Enakomerno razporeja toploto po celotnem robu kuhanja in pomaga preprečevati točke s povišano temperaturo med peko vaše pice.



Raziščite mojo
vznemirljivo paleto
pica pečic in dodatkov
na spletu

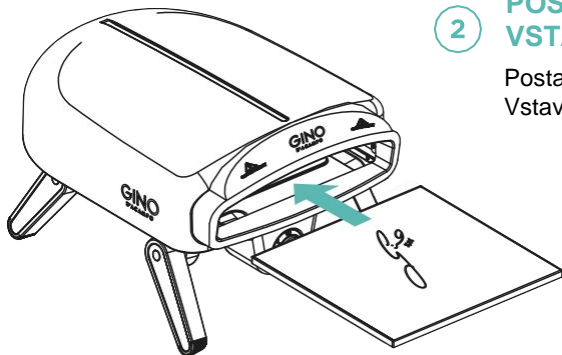
WWW.GINOPIZZAOVENS.SI

ZNAČILNOSTI IN POUČILNIKI



1 ODSTRANITE EMBALAŽO IN RAZPRITE NOGE

Odstranite embalažni material. Previdno postavite peč obrnjeno navzdol na mehko površino. Bodite previdni, da ne opraskate površine peči. Razprite noge.



2 POSTAVITE NA MIZO IN VSTAVITE ŠAMOTNO OPEKO

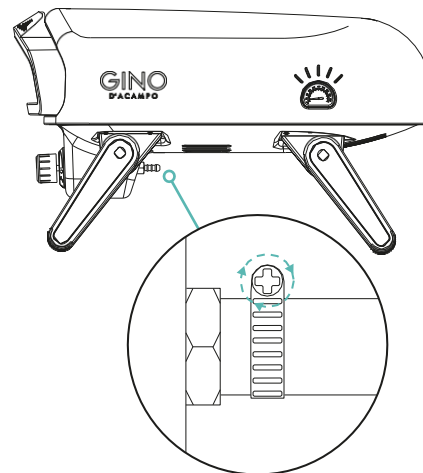
Postavite peč na stabilno površino. Vstavite šamotno opeko v peč.



Samo za zunanjo uporabo.

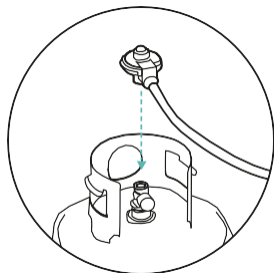
3 POVEŽITE PLINSKI CEVOVOD

Povežite plinski cevovod na navojni priključek za plin, ki se nahaja spodaj na ohišju peči. Tesno pritrdite s sponko tipa jubilej



4 POVEŽITE S PLINSKO JEKLENKO

Vedno hranite plinsko jeklenko v pokončnem položaju.

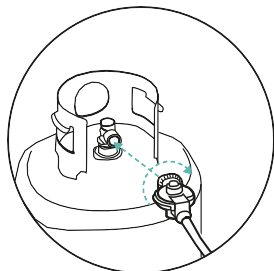


REGULATOR ZA PLINSKI REZERVOAR

To je priključek za potiskanje na plinski priključek.

Zagotovite, da je črni stik v vodoravnem položaju.

Pritisnite gumb, ki se nahaja spodaj črnega stikala, in regulator pritisnite na ventil valja, dokler se ne zaklene na svoje mesto.



REGULATOR ZA PLINSKO JEKLENKO S POL PRIKLJUČKOM

Ta plinski priključek se odvija v nasprotni smeri urinega kazalca.

Prepričajte se, da je valj popolnoma izklopljen.

Zavijte regulator čim dlje v ventil plinske jeklenke.

5 IZVEDITE PREIZKUS PUŠČANJA PLINA

Čeprav so bili plinski priključki naprave preizkušeni na puščanje pred odpremo, je treba preizkus puščanja plina izvesti v kateri koli od teh situacij:

- pred vsako uporabo,
- vedno, ko premaknete pečico,
- vedno, ko napolnite jeklenko s tekočim naftnim plinom (LPG),
- vedno, ko je plinski cevovod in plinski regulator odklopljen od jeklenke s tekočim naftnim plinom ali peči.

PRED TESTIRANJEM

Prepričajte se, da so bili odstranjeni vsi embalažni materiali iz nove peči.

Povežite cev in regulator s cilindrom in pečjo v skladu z navodili.

Pripravite raztopino iz enega dela tekočega mila in enega dela vode.

Potrebovali boste pršilno stekleničko, krpo ali ščetko, da raztopino nanese na vse spoje med plinskim cilindrom in pečjo.

IZVEDITE PREIZKUS PUŠČANJA PLINA

Izključite gumb za nadzor peči.

Plinski ventil zavrtite v nasprotni smeri urinega kazalca, da odprete ventil.

Nanesite milno raztopino na vse plinske priključke.

Milni mehurčki se bodo pojavili, če bo prisotna puščanja.

Če se pojavi puščanje, takoj izključite dovod plina in zategnite puščajoče spoje.

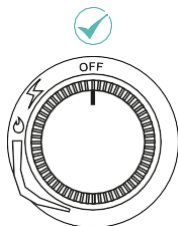
Vklopite plin in ponovite preizkus puščanja.

Če plin še vedno uhaja iz katerih koli spojev, izključite plin in se obrnite na službo za pomoč uporabnikom na ginopizzaovens.si

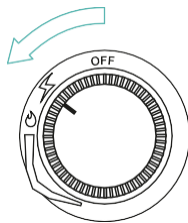
NAVODILA ZA VŽIG

Gorilnik je ocenjen na 4,1 kW. Pred uporabo preverite, ali je izhod gorilnika brez ovir. Prepričajte se, da ste upoštevali vsa navodila na prejšnjih straneh, preden prižgete peč.

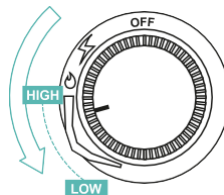
ZA VŽIG GORILNIKA



Prepričajte se, da so vsi gumbi za nadzor peči v položaju "OFF" (IZKLOP). Odprite glavni ventil za plin na plinskem cilindru. Preverite, ali so vsi plinski priključki in spoji tesno pritrjeni in ni puščanj.



Takoj po vklopu peči, pritisnite in držite gumb za vžig. Hkrati pritisnite gumb za nadzor peči in sprostite gumb za vžig, ko je plamen zanesljivo vzpostavljen.

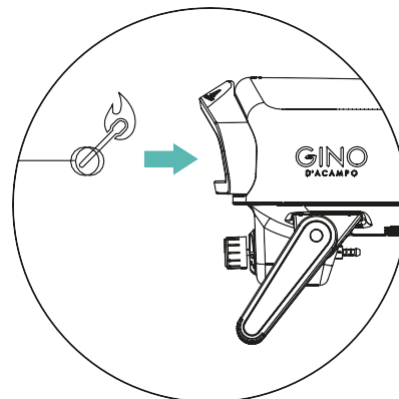


Preverite, ali plamen sega prek celega gorilnika in se enakomerno razporedi po peči.

Če se plamen ne vzpostavi ali se takoj ugasne, izklopite peč in počakajte vsaj pet minut, preden ponovno poskusite.

Ko je plamen zanesljivo vzpostavljen, zaprite pokrov peči in nastavite zeleno temperaturo za peko pice.

VŽIG Z VŽIGALICO



Če gorilnik ne vžge po več poskusih z uporabo gumba za nadzor, ga lahko prižgete z vžigalico.

Če ste že poskusili vžgati gorilnik z uporabo gumba za nadzor, počakajte 5 minut, da se razprši morebitni plin.

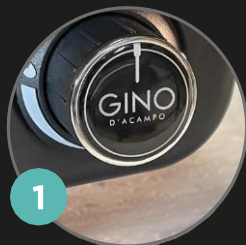
Vžigalico vstavite v držalo za vžigalico, jo prižgite in vstavite skozi odprtino peči do gorilnika.

Pritisnite in počasi zavrtite gumb za nadzor na **NAJVEČ**. Gorilnik bi se moral takoj vžgati.

Če gorilnik ne vzpostavi plamena v nekaj sekundah, izklopite gumb za nadzor, počakajte 2-3 minute in poskusite znova.



MOJIH 5 NAJBOLJŠIH NASVETOV ZA POPOLNO PICO V 90 SEKUNDAH



1

PREDGRETJE ZA 15 MINUT

Povečajte nastavitev gumba in segrejte na polno moč 15 minut, da dosežete najvišjo temperaturo.

S pomočjo mojega infrardečega termometra bi morala zadnja stran kamnitega dna meriti med 420°C in 450°C za popolno pico.



2

PRIPRAVITE SVOJE NADEVE

Poskrbite, da bodo nadevi pripravljeni da jih nanesete na raztegnjeno testo.

Preden položite testo na lopar za pico ga potresete s fino pšenično moko. To preprečuje, da bi se testo prijel in omogoča enostavno ločevanje pice.



3

IZKLOPITE PEČ IN POLOŽITE PICO VANJO

Takoj preden postavite pico v peč, jo IZKLOPITE. To vam bo omogočilo več časa, da se dno testa hrustljivo speče, zato bo pico lažje obrniti in dokončati s peko.

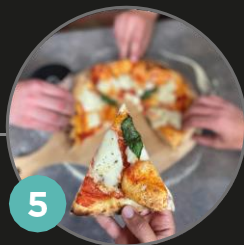
Ko opazite, da se zadnji rob začne brbotati in rjavo obarvati, uporabite lopar, da pico obrnete za 90°.



**PEČ VKLOPITE NA NIZKO
TEMPERATURO IN REDNO
OBRAČAJTE**

Po prvem obračanju,
peč ponovno nastavite
na najnižjo temperaturo.

Pazite na svojo pico-
obračajte jo vsakih
15-20 sekund za
enakomerno peko



**ODSTRANITE, UŽIVAJTE
IN POVEČAJTE
TEMPERATURO**

Pico odstranite, ko se
cela skorja obarva
rjavo, postrezite in
uživajte!

Če boste pekli še eno
pico, ponovno
povečajte temperaturo
na največjo, da ohranite
temperaturo kamnitega
dna, in ponovite
postopek.





PO UPORABI

Pustite peč vklopljeno približno 10 minut po končani peki. To pomaga, da se odstranijo morebitni ostanki hrane in olja, kar olajša čiščenje.

1. Najprej izklopite ventil na plinski jeklenki in pustite, da se vsa preostala plinska izpušča iz cevi. Nato izklopite gorilnik.
2. Poskrbite, da so vsi nadzorni gumbi in dovod plina izključeni.
3. Peč popolnoma ohladite, preden jo premaknete.
4. Očistite kuhhalno ploskev in morebitne ostanke hrane z gorilnika. Uporabite posebno krtačo, da odstranite trdovratne ostanke.
5. Poskrbite, da je ventil na jeklenki s tekočim naftnim plinom izklopljen, ko peč ne uporabljate.



**POČAKAJTE, DA SE PEČ
POPOLNOMA OHLADI, PREDEN JO
PRESTAVITE !**

6. Šamotna opeka za pico v peči je med uporabo zelo vroča in ostane vroča še dolgo po uporabi.
7. Pred čiščenjem pustite, da se šamotna opeka naravno ohladi.
8. Ne uporabljajte vode za hitro hlajenje šamotne opeke, saj lahko počí.
9. Po čiščenju šamotne opeke s čisto krpo, ga posušite in shranite na suhem mestu.
10. Ne shranjujte peči v zaprtih prostorih, razen če je plinska jeklenka odklopljena.

SHRANJEVANJE

Shranjujte peč v zaprtih prostorih in izven neposredne sončne svetlobe, da se zagotovi, da peč ni izpostavljena vremenskim razmeram, kot so sneg, močan dež in močni vetrovi.

Plinskih jeklenk ne shranjujte v zaprtih prostorih, garažah ali drugih zaprtih prostorih. Hranite jih stran od otrok.

Če peč ni v uporabi, mora biti plin izklopljen pri plinski jeklenki.

VARNOSTNE PRAKSE

Pri pravilni negi bo vaša peč zagotavljala varno in zanesljivo storitev vrsto let.

Pri uporabi peči bodite izjemno previdni, saj ustvarja intenzivno toploto, ki lahko poveča tveganje za nesreče.

Ne popravljajte ali zamenjajte nobenih delov peči, razen če je priporočeno v tem priročniku. Vse druge storitve naj opravi usposobljen tehnik pri Gino Pizza Ovens.

Kontaktni podatki so na voljo na moji spletni strani ginopizzaovens.com.

Nikoli ne dopustite, da bi se oblačila ali kateri koli drugi vnetljivi materiali dotaknili ali približali gorilniku ali vročim površinam, dokler se peč ne ohladi po uporabi.

Pri uporabi peči se ne dotikajte zunanje površine, kuhališča ali okoliških območij, saj postanejo izjemno vroča in lahko povzročijo opekline.

Ne uporabljajte peči v razdalji manj kot 1,5 metra od zgornjih gorljivih površin in poskrbite, da bo območje vsaj 60 cm okoli peči prosto od gorljivih materialov in tekočin, kot so gorivo, vžigalna tekočina, prt, plastika ali kateri koli drug vnetljiv material.

Ne uporabljajte peči za kuhanje zelo mastnih mesnin ali drugih izdelkov, ki lahko povzročijo požar.

Peč smete uporabljati le z zadostno ventilacijo svežega zraka.

Ne zapirajte odprtine peči in poskrbite za dobro prezračevanje.

Vedno poskrbite, da plinska cev ni zavita

Nikoli ne uporabljajte peči v zelo vetrovnih razmerah.

OPOZORILA



**POSKRBITE, DA BOSTE
POZORNO PREBRALI VSA
VARNOSTNA OPOZORILA.**

**Neupoštevanje teh navodil
lahko privede do požara,
eksplozije ali nevarnosti
opeklin, ki lahko povzročijo
poškodbe ali smrt.**

Nikoli ne puščajte peči med uporabo brez nadzora.

Če pride do požara, takoj IZKLOPITE plinsko jeklenko, če je to varno. Ostanite stran od peči in pokličite lokalne gasilske enote. Ne poskušajte pogasiti požara z vodo, če gre za oljni ali maščobni požar.

Če zavohate plin: izklopite dovod plina do aparata in ugasnite vse odprte plamene. Če vonj ostaja, se odstranite od peči in nemudoma pokličite svojega lokalnega dobavitelja plina.

Plinsko cev držite stran od vročih površin.

Uporaba alkohola ter zdravil na recept ali brez recepta lahko zmanjša sposobnost uporabnika, da pravilno sestavi ali varno upravlja s pečjo.

Otroci in hišni ljubljenci naj bodo na varni razdalji in jih ne puščajte brez nadzora v bližini uporabe peči.

Ne premikajte peči ali ne odklapljajte nobenih plinskih priključkov, medtem ko je peč v uporabi.

Ta peč ni namenjena in je nikoli ne smete uporabljati, kot grelnik.

Nikoli ne uporabljajte steklene, plastične ali keramične posode v tem izdelku.

Če morate uporabiti vžigalico za prižiganje peči, poskrbite, da boste uporabili priloženo držalo za vžigalice.

Ta peč ni namenjena za namestitev v ali na rekreacijska vozila in/ali čolne.

Med preizkušanjem na tesnjenje ne kadite in nikoli ne izvajajte preizkusa na tesnjenje blizu odprtega plamena.

Ne uporabljajte oglja ali keramičnih briketov v peči.

Ne dovolite, da gibljiva plinska cev ali kakršenkoli električni kabel pridejo v stik s kakršnimi koli ogrevanimi površinami peči.

Ne uporabljajte plastičnih ali steklenih pripomočkov v peči.

Ne puščajte hrane v peči brez nadzora. Vedno uporabljajte cev in regulator, ki sta odobrena za vašo specifično državo.

Preverite cev in regulator glede razpok ali znakov obrabe oz. poškodb. Če je prisotna prekomerna obraba ali poškodba, zamenjajte samo z odobreno cevjo in regulatorjem. Ne dovolite, da se nabira nezgoreli plin.

Uporabnik ne sme prilagajati delov, ki jih niso originalni.

Pred prižiganjem peči preverite in primerno očistite notranjost peči, da se izognete izbruhu ognja zaradi olj, ki so se morda nabrala med prejšnjo uporabo.

Pred čiščenjem peči se prepričajte, da je dovod plina in nadzorni gumb izklopljen, in da sta gorilnik in peč ohlajena.

Izvlčke gorilnika je treba redno preverjati glede ovir in jih redno čistiti s mehko žično krtačo.

Ovire je treba preprečiti, da omogočajo dobro zgorevanje.



GARANCIJA



VAŠA GINO PICA PEČ JE POKRITA S 24 MESECI GARANCIJE

Ta garancija izključuje poškodbe, ki so posledica zlorabe ali zanemarjanja.

POGOJI GARANCIJE

Peč mora delovati in se vzdrževati v skladu z navodili, ki so priložena v navodilih za uporabo.

Morebitna popravila ne podaljšajo obdobja garancije.

Peči ni dovoljeno spreminjati za delovanje na zemeljski plin. Ne sme se izvajati nobenih sprememb.

Obdobje garancije velja samo od datuma nakupa.

ZAHTEVE GARANCIJE

Vse zahtevke v skladu s to garancijo je treba vložiti v roku 24 mesecev od datuma nakupa. Predložiti je treba dokazilo o nakupu.

Za vložitev zahtevka v skladu z garancijo obiščite spletno stran ginopizzaovens.si.

Garancija krije proizvodne napake v materialu, izdelavi in končni obdelavi pri normalni uporabi.

Ta garancija se zagotavlja poleg drugih zakonskih pravic in sredstev v skladu z lokalno zakonodajo.

Imate pravico do zamenjave izdelka ali vračila kupnine v primeru pomembne napake izdelka.

Imate pravico do popravila ali zamenjave izdelka, če izdelek ne deluje, vendar ni opredeljen kot pomembna napaka.

KAJ NI ZAJETO V GARANCIJI

Ta garancija ne krije stroškov prevoza niti popravila doma.

Nezadostno vzdrževanje, zloraba, zanemarjanje, napačna uporaba, naključna ali nepravilna namestitev peči. Praske, udarci, korozija ali obarvanje, ki ga povzročajo abrazivna kemična čistila.

Korozija ali poškodbe, ki jih povzročajo izpostavljenost elementom, kot so žuželke, vreme ali toča.

Čiščenje ali obraba.

Komercialna uporaba tega izdelka.

Nepooblaščen popravila ali spremembe med garancijskim obdobjem.

Poškodbe, ki jih povzročajo določena živila, ki proizvajajo vnetljive maščobe in sokove, kar povzroči požar.



GINO
D'ACAMPO

Redno spremljajte mojo spletno stran
za najnovejše nasvete, recepte in
nove dodatke, ki bodo dopolnili vašo
Gino pizza peč.

WWW.GINOPIZZAOVENS.SI



ODPRAVLJANJE TEŽAV

TEŽAVA	MOŽEN VZROK	PREPREČEVANJE/REŠITEV
Če gorilnikov ne morete prižgati z vžigalnikom.	<ul style="list-style-type: none"> - Žica in/ali elektroda prekrita s kuhalnimi ostanki. - Elektroda je razpokana ali poškodovana 'iskre na razpoki'. - Konica elektrode ni v pravilnem položaju. - Žice so ohlapne ali odklopljene. - Žice so skrajšane (iskre) med vžigalnikom in elektrodo. 	<ul style="list-style-type: none"> - Očistite žico in/ali elektrodo z brisanjem z alkoholom in čistim tamponom. - Zamenjajte elektrodo (-e) - Ponovno povežite žice ali zamenjajte sestav elektrode/žice. - Zamenjajte sestav vžigalnika žice/elektrode.
Nenadno zmanjšanje pretoka plina ali nizek plamen.	<ul style="list-style-type: none"> - Izpraznjen plin. - Sprožen pretočni ventil. 	<ul style="list-style-type: none"> - Preverite prisotnost plina v plinski jeklenki. - Izklopite gumbe, počakajte 30 sekund in prižgite pico pečico. Če so plameni še vedno nizki, izklopite gumbe in ventil plinske jeklenke. Odklopite regulator. Ponovno povežite regulator in preverite tesnenje. Vključite ventil plinske jeklenke, počakajte 30 sekund, nato prižgite pico pečico.
Plameni se ugasnejo	<ul style="list-style-type: none"> - Visoki ali sunkoviti vetrovi. - Malo plina v plinski jeklenki. - Sprožen pretočni ventil. 	<ul style="list-style-type: none"> - Obrnite sprednji del pečice za pico stran od vetra ali povečajte višino plamena. V močnih vetrovih pečice ne bi smeli uporabljati. - Napolnite plinsko jeklenko. - Oglejte si 'nenadno zmanjšanje pretoka plina' zgoraj.
Flare- up	<ul style="list-style-type: none"> - Nabiranje maščobe. - Presežek maščobe v mesu. - Previsoka temperatura kuhanja 	<ul style="list-style-type: none"> - Očistite pečico za pico. - Odstranite maščobo z mesa pred pečenjem na žaru. - Ustrezno prilagodite (znižajte) temperaturo.
Flashback... (požar v cevi gorilnika)	<ul style="list-style-type: none"> - Gorilnik in/ali cev gorilnika sta zamašena. 	<ul style="list-style-type: none"> - Izklopite gumbe na IZKLOPLJENO. - Očistite gorilnik in/ali cev gorilnika.

CERTIFICATION

SCAN THE QR
CODE TO VIEW
INSTRUCTIONS IN
YOUR LANGUAGE.



GINOPIZZAOVENS.COM/INSTRUCTIONS

GINO
D'ACAMPO

GINOPIZZAOVENS.SI